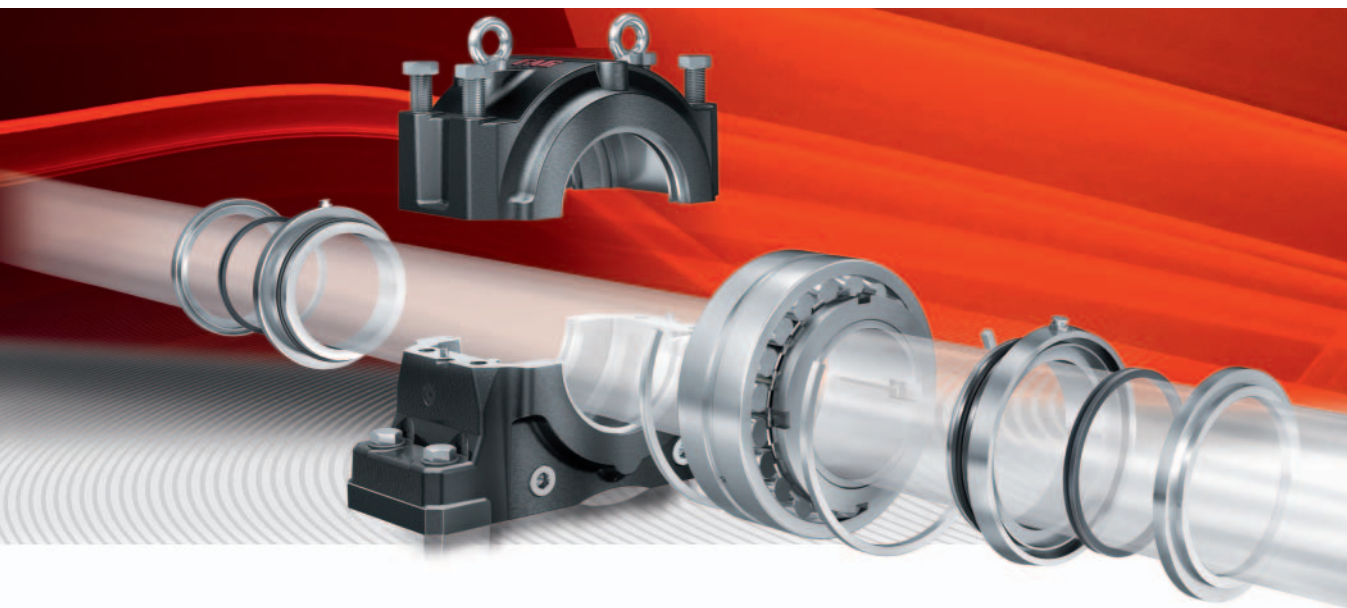


FAG



Разъемные стационарные корпуса серии SNS для подшипников

Руководство по монтажу

SCHAEFFLER

Предисловие

Разъемные стационарные подшипниковые корпуса SNS представляют собой новое поколение крупногабаритных корпусов. Благодаря дальнейшему последовательному усовершенствованию проверенных на практике стационарных подшипниковых корпусов FAG компания Schaeffler теперь может предложить еще большую эффективность и экономичность для узлов машин и механизмов.

Важнейшим результатом усовершенствования корпуса является более продолжительный срок службы подшипника благодаря инновационной конструкции, способной выдерживать повышенные нагрузки, в том числе и ударные. К дальнейшим преимуществам новых корпусов можно отнести оптимизированную систему доставки смазки к подшипнику посредством специальных канавок и отверстий и возможность использования различных вариантов уплотнений.

Быстрая и простая центровка корпуса при его монтаже стала возможной благодаря специальным меткам – насечкам, указывающим на центр вала и подшипника, а также механически обработанным с высокой точностью сопрягаемым поверхностям. Кроме того, на обе секции корпуса нанесена одна и та же маркировка в виде последовательности цифр для исключения путаницы при сборке. Подготовленные места для установки дополнительных устройств позволяют легко и просто интегрировать в конструкцию корпуса систему мониторинга состояния подшипникового узла.

Целью настоящего руководства является обеспечение гарантии корректного монтажа, позволяющего в полной мере воспользоваться всеми преимуществами стационарных подшипниковых корпусов серии SNS.

Содержание

	Страница
Указания к Руководству по монтажу	Доступность документа..... 4
	Правовые нормы..... 4
	Используемые знаки и символы..... 4
Общие положения по технике безопасности	Использование изделия по назначению..... 5
	Квалификация технического персонала 5
	Средства индивидуальной защиты 5
	Правила техники безопасности 6
	Правила транспортировки 7
Подготовка к монтажу	Контроль установочной поверхности 9
	Контроль посадочных мест подшипников на валу 10
	Определение монтажного положения корпуса 10
	Проверка необходимости горизонтальной фиксации 11
	Чистота 12

	Страница	
Монтаж	Фиксация и смазывание нижней секции корпуса.....	13
	Монтаж внутреннего уплотнения	14
	Монтаж подшипника с коническим отверстием.....	16
	Монтаж подшипника с цилиндрическим отверстием.....	20
	Смазывание подшипника	22
	Монтаж наружного уплотнения.....	22
	Монтаж вала, упорных колец и крышки в корпус	24
	Монтаж торцевой крышки	25
	Центровка корпуса	25
	Смазывание и монтаж верхней секции корпуса	26
	Затяжка винтов крепления корпуса.....	26
	Завершение монтажа уплотнений	27
	Контроль моментов затяжки винтов	28
Руководство по эксплуатации	Техническое обслуживание	29
	Мониторинг технического состояния оборудования	30
	Запасные части.....	31
Приложение	Количество консистентной смазки для первичного смазывания	32
	Номинальные размеры и моменты затяжки крепежных винтов основания	34
	Моменты затяжки соединительных винтов	35
	Уменьшение радиального зазора в подшипнике и величина перемещения подшипника по валу	35

Разъемные стационарные корпуса SNS

Указания к Руководству по монтажу

Настоящее Руководство по монтажу предназначено для помощи монтажному персоналу в безопасной и корректной установке разъемных стационарных подшипниковых корпусов SNS.

Документ содержит важную информацию о монтаже, которая позволяет:

- предотвратить телесные повреждения монтажного и эксплуатационного персонала или повреждения изделия, которые могут быть вызваны ошибками в монтаже;
- обеспечить продолжительный срок службы корпуса и подшипника посредством их правильного монтажа.

Доступность документа

Настоящее Руководство по монтажу доступно в электронном виде для загрузки через Интернет на сайте www.schaeffler.ru в меню «Медiateка → Статьи и публикации».

По запросу мы можем выслать Вам печатную копию этого документа.

Правовые нормы

Информация в настоящем руководстве актуальна на момент публикации этого документа. Иллюстрации и описания в руководстве не могут использоваться в качестве оснований для каких-либо претензий, касающихся уже приобретенных подшипниковых корпусов. Schaeffler Technologies AG & Co. KG не несет ответственности за любое повреждение или неисправность корпуса или принадлежности, возникшие в результате изменения их конструкции или использования несоответствующим образом.

Используемые знаки и символы

В документе используются следующие предупреждающие знаки и символы опасности в соответствии со стандартом ANSI Z535.6–2006.



Несоблюдение этих условий и требований может привести к нанесению тяжкого вреда жизни и здоровью. <



Несоблюдение этих условий и требований может привести к травмам. <



Несоблюдение этих условий и требований может привести к повреждению или неисправности изделия или сопряженных с ним деталей. <

Дополнительная информация

По вопросам монтажа обращайтесь к экспертам из подразделения промышленного сервиса Schaeffler:

- Контактная информация: industrial-services@schaeffler.com, +49 9721 91-3142.

**Общие положения
по технике безопасности**
**Использование изделия
по назначению**

Разъемные стационарные корпуса SNS предназначены для установки в них подшипников качения. Поставляемые в качестве принадлежностей уплотнения и крышки обеспечивают защиту подшипникового узла от загрязнений. Функциональность корпуса может быть расширена посредством подключения систем мониторинга технического состояния оборудования и автоматической подачи смазочного вещества. Иное применение корпусов не допускается.

**Квалификация
технического персонала**

К проведению монтажа разъемных стационарных корпусов SNS допускается только квалифицированный персонал.

Квалифицированный персонал:

- уполномочен (авторизован) для монтажа корпусов;
- обладает всеми необходимыми знаниями для монтажа корпусов;
- внимательно ознакомился с правилами техники безопасности при проведении монтажных работ.

**Средства
индивидуальной защиты**

Средства индивидуальной защиты предназначены для предотвращения или уменьшения воздействия на технический персонал вредных для здоровья и опасных для жизни производственных факторов. Эти средства включают специальную обувь, одежду, перчатки и защитные очки, которые должны использоваться в целях обеспечения личной безопасности.

В зависимости от расположения места монтажа подшипникового корпуса в машине или механизме может потребоваться использование дополнительных средств индивидуальной защиты. Перед монтажом корпуса должны быть внимательно изучены все действующие инструкции, касающиеся охраны труда.

Разъемные стационарные корпуса SNS

Правила техники безопасности

Во избежание травм и материального ущерба при монтаже необходимо соблюдать приведенные ниже правила техники безопасности.

Основные правила

В рабочей зоне должен быть исключен риск споткнуться.

При монтаже тяжелых компонентов, таких как верхние и нижние секции корпусов, уплотнения, крышки и подшипники качения, должны быть приняты соответствующие меры для предотвращения их опрокидывания или падения.

При опускании и при сборке тяжелых элементов требуется особая осторожность во избежание защемлений конечностей.

Если используются специальные методы монтажа, должны соблюдаться относящиеся к этим методам правила техники безопасности. Примерами могут служить термический и гидравлический метод монтажа подшипников на вал.

Все работы по монтажу и техническому обслуживанию должны выполняться только после остановки машин и механизмов.

Консистентная смазка

Консистентные смазки, используемые в корпусах и подшипниках, могут содержать опасные для здоровья компоненты. Степень опасности для здоровья человека указывается в технических требованиях по безопасности для каждого смазочного материала.



Консистентные смазки содержат компоненты, опасные для здоровья человека и способны нанести вред здоровью в случае попадания на кожу, в глаза или при проглатывании.

Избегайте прямого контакта смазочных материалов с кожей и используйте защитные перчатки. Внимательно изучите правила техники безопасности при использовании консистентной смазки. <

Очистка

Для очистки компонентов корпуса рекомендуется использовать легкоиспаряющиеся растворители, так как они позволяют выполнить очистку и не остаются на изделии. В этом случае, особое внимание должно быть обращено на совместимость растворителя с лакокрасочным покрытием корпуса. При несовместимости покрытие корпуса может быть повреждено и корпус окажется без защиты от коррозии.



При использовании легкоиспаряющихся растворителей существует опасность воспламенения их паров или риск нанесения вреда здоровью при попадании на кожу, в глаза, в дыхательные пути или при проглатывании.

Не допускать прямого контакта с телом и носить защитные перчатки. Соблюдать указания производителя по технике безопасности. <

Утилизация отходов

Ветошь, пропитанная густой консистентной смазкой или растворителем, излишки густой консистентной смазки, упаковочный материал и все остальные возникшие при монтаже отходы должны утилизироваться экологически безопасным способом. При этом следует соблюдать соответствующие законодательные предписания.

Факторы окружающей среды, несущие опасность

В зависимости от окружающих условий на месте монтажа могут присутствовать факторы, неблагоприятно влияющие на безопасность. Эти факторы не связаны непосредственно с корпусом, но должны быть приняты во внимание при его монтаже.

К таким факторам может быть отнесена пыль, которая опасна для здоровья, или производство работ на высоте. Кроме того, сами машины или механизмы, в которых установлены корпуса, могут быть источниками повышенной опасности, например, из-за присутствия в них подвижных и вращающихся частей.

Перед началом работ по монтажу необходимо проконсультироваться с местным инженером по технике безопасности. Кроме этого, в процессе монтажа должны соблюдаться правила техники безопасности, действующие в связи с местом монтажа и задействованной при монтаже машиной или оборудованием.

Правила транспортировки

Для предотвращения нанесения вреда здоровью или повреждения корпуса при его подъеме и транспортировке, должны быть соблюдены следующие правила.



Разъединение деталей или опрокидывание (выпадение) подшипников качения. Тяжелые травмы и значительный материальный ущерб из-за падения деталей.

Перед подъемом и транспортировкой корпуса необходимо принять меры по закреплению его вращающихся и выпадающих частей. <

Подъем тяжелых элементов

Подъем тяжелых компонентов корпуса должен осуществляться с использованием соответствующих устройств и приспособлений. Монтажный персонал должен знать правила квалифицированного применения вспомогательных средств и должен соблюдать все правила техники безопасности, касающиеся обращения с подвешенными грузами.



Подвешенные грузы. Тяжелые травмы и значительный материальный ущерб при опрокидывании или падении тяжелых элементов.

Не находиться под подвешенными грузами или в зоне возможного их опрокидывания / падения. Применять только разрешенные и обладающие достаточной грузоподъемностью подъемные устройства и стропы. Не протягивать стропы через острые кромки без защиты под нагрузкой, не завязывать их узлом и не перекручивать. Не оставлять подвешенные грузы без надзора. Примите меры по обеспечению безопасности грузоподъемного механизма после транспортировки и монтажа корпуса. <

Транспортировка предварительно собранных узлов

Если требуется транспортировка предварительно собранного узла, включающего вал, подшипник и корпус, то рекомендуется закрепить вал так, чтобы он был неподвижен относительно корпуса. Для этого вал и корпус следует стянуть друг с другом в радиальном направлении. Это позволит снизить при транспортировке риск таких повреждений подшипников, как, например, появление следов ложного бринеллирования на дорожках качения.

Разъемные стационарные корпуса SNS

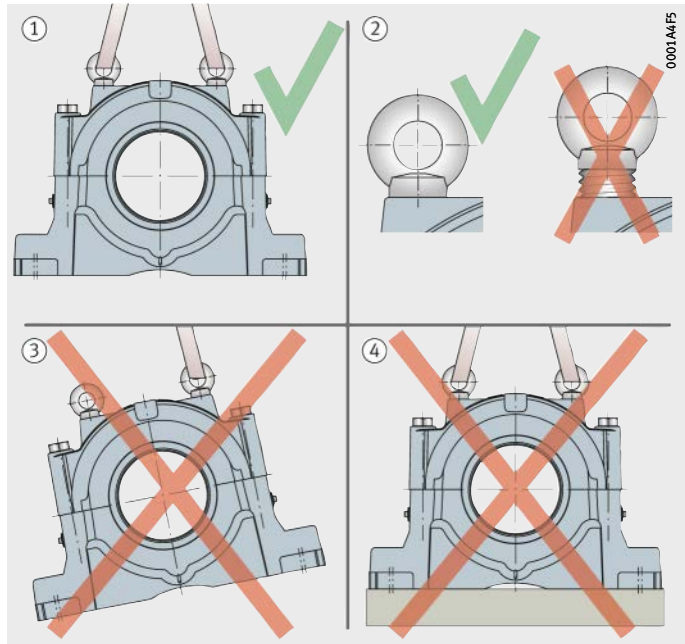
Узлы крепления

В верхней секции корпуса установлены 2 рым-болта в соответствии с требованиями стандарта DIN 580. Они предназначены для использования в качестве узлов крепления строп подъемных механизмов при монтаже и демонтаже корпуса, *рис. 1*. Грузоподъемность рым-болтов позволяет поднимать корпус, включая подшипник, установленный в корпусе. Повышенные нагрузки на рым-болты, возникающие в результате присоединения к корпусу дополнительных устройств, не допускаются.

ПРЕДУПРЕЖДЕНИЕ

Разрыв рым-болтов из-за перегрузки может привести к серьезным травмам или повреждению оборудования в результате падения корпуса.

Всегда вворачивайте рым-болты в верхнюю секцию корпуса полностью. Всегда используйте одновременно оба рым-болта в качестве узлов крепления строп подъемных механизмов. Используйте рым-болты максимум только для подъема веса корпуса и установленного в него подшипника. ◀



- ① правильное использование рым-болтов в качестве точек крепления
- ② рым-болт должен быть завинчен полностью
- ③ никогда не используйте один рым-болт
- ④ не допускайте добавочную нагрузку, являющуюся результатом присоединения к корпусу других частей оборудования

Рисунок 1
Использование рым-болтов в качестве точек крепления

Подготовка к монтажу

Контроль установочной поверхности

Перед монтажом должна быть тщательно проверена поверхность, на которой должен быть установлен корпус.

К установочной поверхности предъявляются следующие требования:

- поверхность должна быть достаточно жесткой и прочной для длительного восприятия статических и динамических нагрузок, возникающих в течение всего срока эксплуатации подшипникового узла;
- шероховатость поверхности $Ra \leq 12,5$;
- допуск плоскостности должен соответствовать качеству IT7;
- поверхность не должна иметь лакокрасочного покрытия;
- разность уровней установочных поверхностей должна быть устранена.

Уровень установочных поверхностей

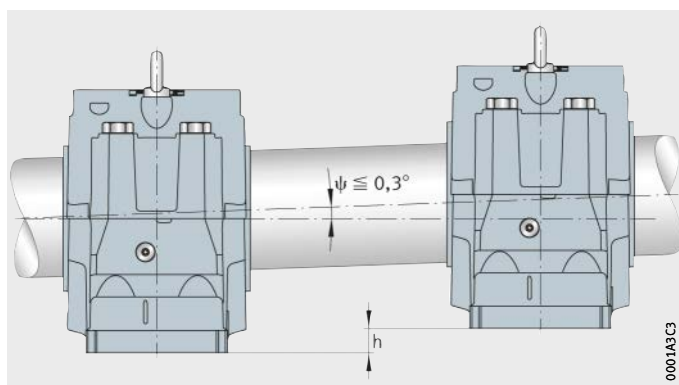
Разность уровней между установочными поверхностями подшипниковых корпусов приводит к перекосу вала, *рис. 2*. Лабиринтные уплотнения и уплотнения типа Taconite стационарного подшипникового корпуса SNS допускают перекося вала до $0,3^\circ$.

Установочные поверхности должны быть выровнены таким образом, чтобы перекося вала составлял не более чем $0,3^\circ$. Для этих целей могут использоваться выравнивающие прокладки.

Кроме того следует убедиться, что существующий перекося вала может быть компенсирован подшипниками, установленными в корпусах.

ψ = перекося вала
 h = разность уровней
между опорными поверхностями

Рисунок 2
Перекося вала



Разъемные стационарные корпуса SNS

Контроль посадочных мест подшипников на валу

Посадочные места под подшипники на валу не должны иметь следов от ударов, заусенцев, а также должны обладать достаточной точностью формы и размеров.

К точности формы и размеров посадочных поверхностей вала при установке подшипников с коническим отверстием на закрепительную втулку предъявляются следующие требования:

- допуск диаметра вала $h9$;
- отклонение от цилиндричности в пределах половины поля допуска $IT5$ ($IT5/2$).

Требования к размерной и геометрической точности посадочных мест подшипников с цилиндрическими отверстиями при посадках непосредственно на вал зависят от эксплуатационных условий и определяются конструктором для каждого конкретного применения.

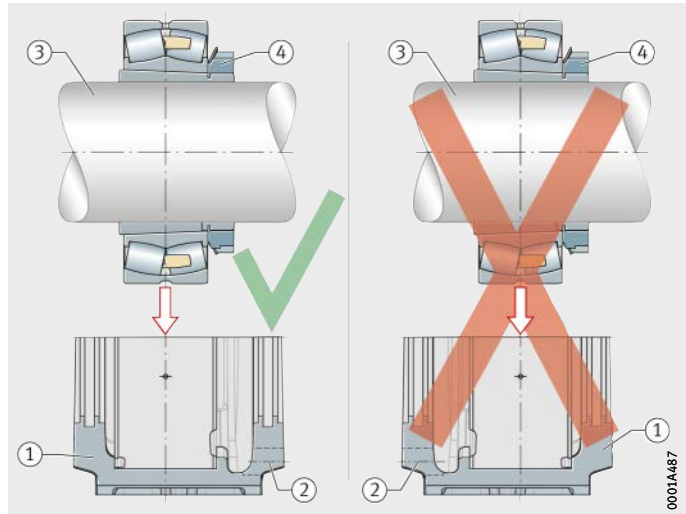
Определение монтажного положения корпуса

Монтажное положение корпуса должно быть определено таким образом, чтобы при последующем монтаже вала в корпус оставалось достаточное пространство для установки шлицевой гайки (в случае корпуса, закрытого с одной стороны) или закрепительной втулки и шлицевой гайки (в случае подшипника с коническим отверстием).

При правильном положении корпуса шлицевая гайка должна находиться на той же стороне корпуса, что и отверстие для выхода консистентной смазки, *рис. 3*.

- ① нижняя секция корпуса
- ② отверстие для выхода смазки
- ③ вал
- ④ шлицевая гайка

Рисунок 3
Монтажное положение корпуса



0001A487

Проверка необходимости горизонтальной фиксации

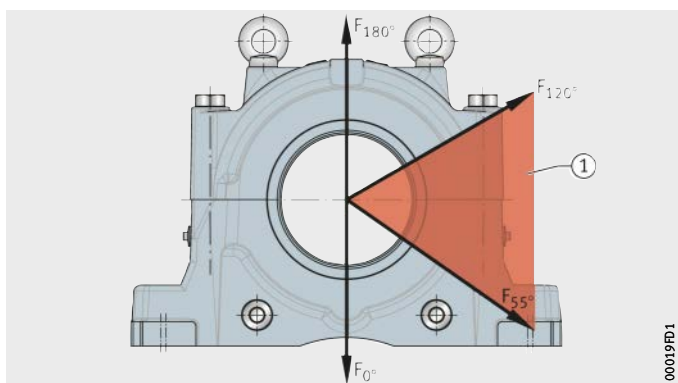
Дополнительно к креплению винтами основания, часто бывает необходимо горизонтально фиксировать корпус на установочной поверхности, если имеет место один или оба из следующих случаев:

- направление действия нагрузки находится в секторе между 55° и 120° , *рис. 4*;
- присутствует осевая нагрузка на подшипник.

Необходимость горизонтальной фиксации корпуса должна быть определена на стадии проектирования машины или механизма. Рекомендуется выполнять горизонтальную фиксацию корпуса посредством установки упоров по направлению действия нагрузки. Для этих целей основание нижней секции корпуса имеет механически обработанные установочные поверхности.

① область направлений нагрузки, в пределах которой необходима горизонтальная фиксация корпуса

Рисунок 4
Направления нагрузок на стационарный подшипниковый корпус серии SNS



00019FD1

Разъемные стационарные корпуса SNS

Чистота Загрязнения могут сократить срок службы подшипников качения и поэтому недопустимы, таким образом, всегда необходимо принимать надлежащие меры по его предотвращению.

ВНИМАНИЕ

Остатки чистящих средств сами по себе являются загрязнениями. Используйте для чистки корпуса только легко испаряющиеся растворители и неворсистую (не оставляющую волокон) ткань. ◀

Меры по поддержанию чистоты:

- Следите за чистотой места монтажа.
- Очистите опорную поверхность.
- Очистите корпус, уплотнения и крышки, при этом обращайте особое внимание на остатки материала обработки и формовочного песка.
- После очистки слегка смажьте лабиринтные кольца уплотнений консистентной смазкой, предназначенной для смазывания подшипника.
- Извлекайте подшипники качения и крепежные втулки из упаковки непосредственно перед монтажом. Не требуется удалять антикоррозионную смазку с этих деталей.

Монтаж

Разместить и смазать нижнюю секцию корпуса

Нижняя секция корпуса должна быть размещена надлежащим образом на установочной поверхности и смазана консистентной смазкой, как показано на *рис. 5*:

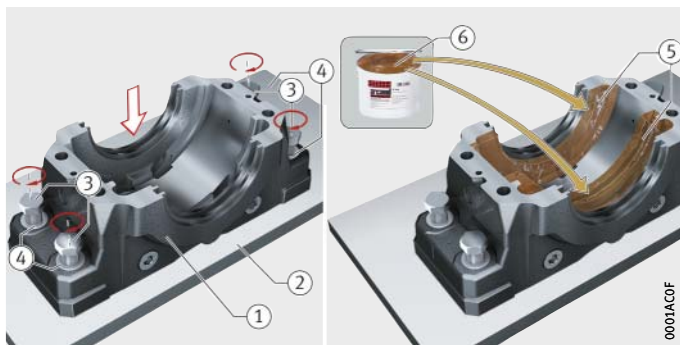
⚠ ПРЕДУПРЕЖДЕНИЕ

Разрыв рым-болтов может привести к серьезным травмам или повреждению оборудования в результате падения корпуса. Всегда используйте оба рым-болта и вворачивайте их в корпус полностью. <

- ▶ Расположите нижнюю секцию корпуса в правильном монтажном положении на установочной поверхности. Для этого можно сначала установить весь корпус, а затем снова снять верхнюю секцию корпуса.
- ▶ Вставьте крепежные винты вместе с подкладными шайбами в отверстия основания нижней секции корпуса.
- ▶ Вверните крепежные винты в соответствующие резьбовые отверстия на установочной поверхности, но не затягивайте их.
- ▶ Поместите часть консистентной смазки, предназначенной для первичного смазывания, в нижнюю секцию корпуса с обеих сторон от предусмотренного положения подшипника. Количество консистентной смазки для первичного смазывания указано на стр. 32.
- ▶ Если предусмотрены лабиринтные уплотнения, то дополнительно введите консистентную смазку в лабиринтные зоны нижней секции корпуса.

- ① нижняя секция корпуса
- ② установочная поверхность
- ③ винты основания
- ④ подкладные шайбы
- ⑤ область смазывания
- ⑥ консистентная смазка

Рисунок 5
Разместить и смазать нижнюю секцию корпуса



Разъемные стационарные корпуса SNS

Монтаж внутреннего уплотнения

Из двух уплотнений корпуса, сначала на вал устанавливается внутреннее уплотнение, затем устанавливается подшипник и после этого устанавливается наружное уплотнение.

В стандартном варианте исполнения стационарные корпуса SNS комплектуются лабиринтными уплотнениями или уплотнениями типа Taconite. На стороне корпуса с отверстиями для выхода смазки можно вместо уплотнения установить крышку.

Вариант 1: лабиринтное уплотнение

Лабиринтное уплотнение состоит из лабиринтного кольца и ответного лабиринтного контура, который находится в верхней и нижней части корпуса. Лабиринтное кольцо следует устанавливать на вал так, чтобы паз для шнура круглого сечения находился на стороне, обращенной от подшипника.

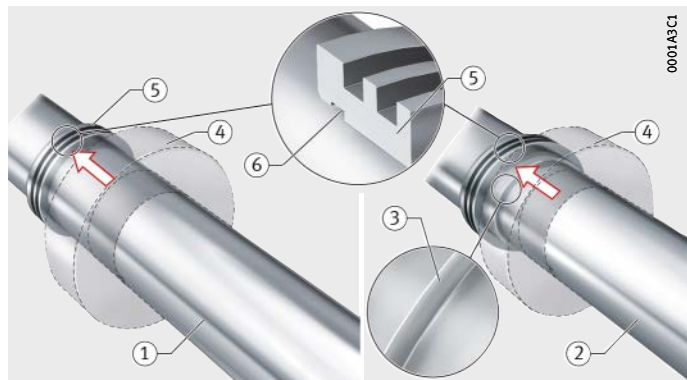
Монтаж внутреннего лабиринтного уплотнения:

- Для гладкого вала, *рис. 6, слева*: установите лабиринтное кольцо на вал.
- Для ступенчатого вала, *рис. 6, справа*: установите лабиринтное кольцо на поверхность большего диаметра вала.

Шнур круглого сечения лишь позже устанавливается в паз лабиринтного кольца, см. раздел «Завершение монтажа уплотнений», стр. 27. Таким образом, сначала лабиринтное кольцо имеет возможность перемещаться по валу.

- ① гладкий вал
- ② ступенчатый вал
- ③ заплечик вала
- ④ предполагаемая позиция подшипника
- ⑤ лабиринтное кольцо
- ⑥ паз для шнура круглого сечения

Рисунок 6
Смонтировать внутреннее лабиринтное уплотнение



**Вариант 2:
уплотнение типа Taconite**

Монтаж внутреннего уплотнения Taconite на гладкий вал, *рис. 7, слева*:

- ▶ Наденьте кольцо круглого сечения на базированное по корпусу кольцо уплотнения (кольцо уплотнения корпуса).
- ▶ Базированное по валу кольцо уплотнения (кольцо уплотнения вала) установите на вал, но не затягивайте резьбовые штифты.
- ▶ Установите V-образное кольцо на вал так, чтобы уплотняющая кромка была обращена в направлении позиции подшипника.
- ▶ Обильно смажьте V-образное кольцо и лабиринтную зону кольца вала консистентной смазкой.
- ▶ Установите кольцо уплотнения корпуса на вал.

Монтаж внутреннего уплотнения Taconite на ступенчатый вал, *рис. 7, справа*:

- ▶ Наденьте кольцо круглого сечения на кольцо уплотнения корпуса.
- ▶ Кольцо уплотнения вала установите на поверхность большего диаметра вала, но не затягивайте резьбовые штифты.
- ▶ Установите V-образное кольцо на поверхность большего диаметра вала так, чтобы уплотняющая кромка была обращена в направлении позиции подшипника.
- ▶ Обильно смажьте V-образное кольцо и лабиринтную зону кольца вала консистентной смазкой.
- ▶ Установите кольцо уплотнения корпуса на поверхность большего диаметра вала.

- ① гладкий вал
- ② ступенчатый вал
- ③ заплечик вала
- ④ предполагаемая позиция подшипника
- ⑤ резиновое кольцо круглого сечения
- ⑥ кольцо уплотнения вала (кольцо уплотнения, базированное по валу)
- ⑦ резьбовой штифт
- ⑧ V-образное кольцо
- ⑨ консистентная смазка
- ⑩ кольцо уплотнения, базированное по корпусу (кольцо уплотнения корпуса)

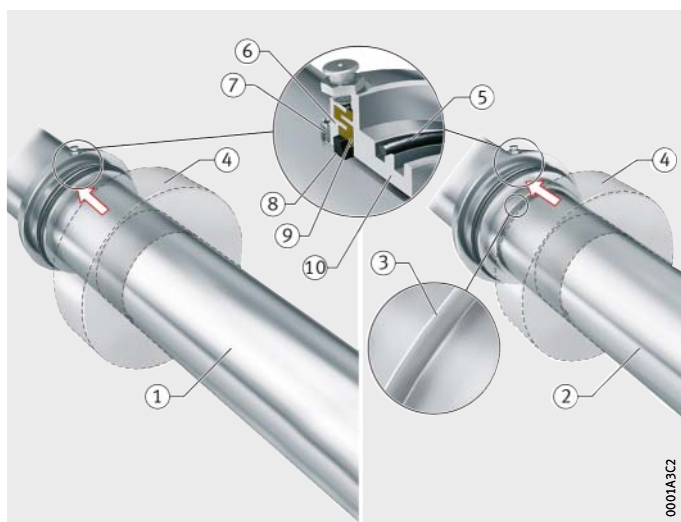


Рисунок 7
Смонтировать внутреннее
уплотнение Taconite

Разъемные стационарные корпуса SNS

Монтаж подшипника с коническим отверстием

В этом разделе описывается монтаж на вал подшипника с коническим отверстием и закрепительной втулкой.

Монтаж подшипника с цилиндрическим отверстием представлен в отдельном разделе, см. стр. 20.

Монтаж радиальных сферических роликоподшипников с уплотнениями и разъемных сферических роликоподшипников должен рассматриваться отдельно и не представлен в данном руководстве по монтажу. При необходимости обращайтесь с запросом в техническую службу Schaeffler.

Рекомендация по монтажу с гидравлической поддержкой (гидрораспором)

Во время монтажа на вал крупногабаритных подшипников с закрепительными втулками рекомендуется использовать метод гидравлического распора. При запрессовке подшипников с помощью этого метода масло под давлением нагнетается между подшипником и закрепительной втулкой, что позволяет существенно уменьшить усилия, необходимые для перемещения подшипника. После монтажа подшипника на посадочное место, давление масла сбрасывается.

Дополнительная информация

- Брошюра WL 80 100/3 «Монтаж подшипников качения».
- Каталог TPI 195 «Устройства FAG для создания давления».

Измерение радиального зазора в подшипнике

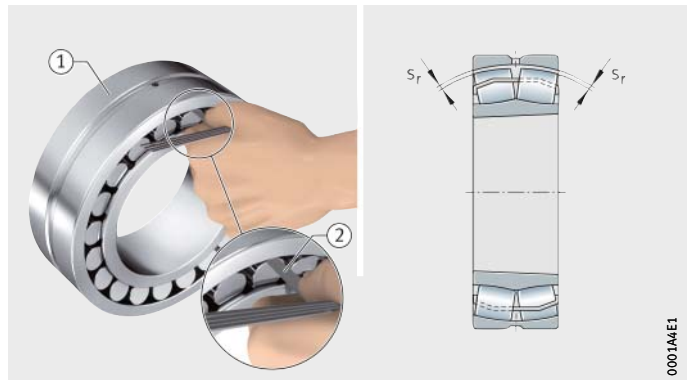
В качестве меры натяга посадки служит уменьшение радиального зазора подшипника или, если радиальный зазор подшипника в подшипниковом узле невозможно измерить, величина осевого перемещения подшипника по втулке. При монтаже радиальный зазор в подшипнике или осевое перемещение должны измеряться непрерывно до тех пор, пока не будет достигнуто заданное значение, см. *табл.*, стр. 35.

Измерение радиального зазора у сферических радиальных роликоподшипников выполняется с помощью измерительных щупов. Радиальный зазор у сферических роликоподшипников следует измерять одновременно в обоих рядах роликов, *рис. 8*.

- ① сферический роликоподшипник
- ② измерительный щуп

s_r = радиальный зазор в подшипнике

Рисунок 8
Измерить внутренний радиальный зазор в сферическом роликовом подшипнике



Монтаж подшипника с коническим отверстием и закрепительной втулкой

Для монтажа подшипника с коническим отверстием и закрепительной втулкой существуют различные способы создания требуемого усилия для осевого перемещения подшипника.

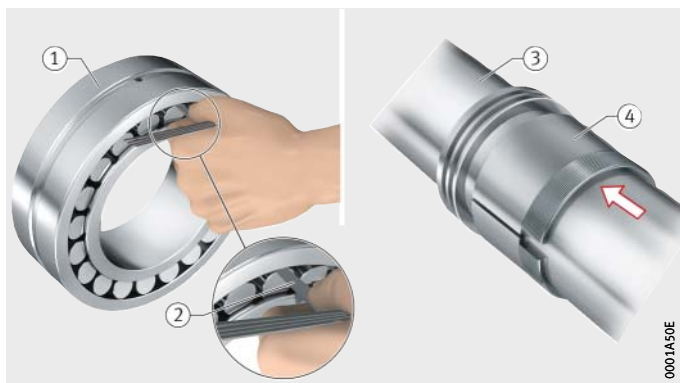
В этом руководстве описывается способ с гидравлической гайкой, *рис. 9– рис. 13*, стр. 19:

- ▶ Измерьте радиальный зазор в подшипнике и запишите полученное значение, *рис. 9*.
- ▶ Установите закрепительную втулку на вал, *рис. 9*.
- ▶ Установите подшипник на закрепительную втулку, *рис. 10*.
- ▶ Навинтите гидравлическую гайку на резьбу закрепительной втулки и затяните настолько, чтобы подшипник плотно прилегал к закрепительной втулке, *рис. 10*.

- ① подшипник
- ② измерительный щуп
- ③ вал
- ④ закрепительная втулка

Рисунок 9

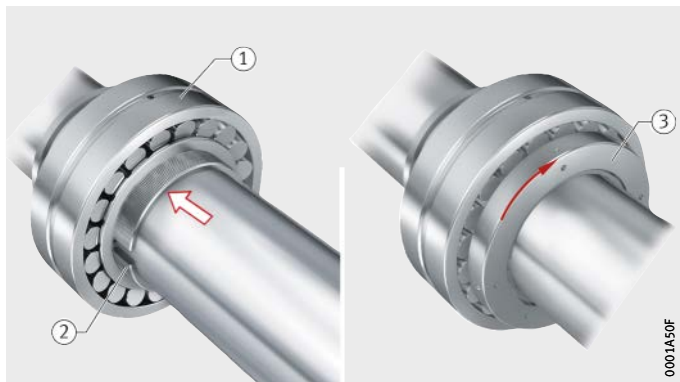
Измерить внутренний радиальный зазор в подшипнике, установить закрепительную втулку на вал



- ① подшипник
- ② закрепительная втулка
- ③ гидравлическая гайка

Рисунок 10

Установить подшипник, навинтить гидравлическую гайку



Разъемные стационарные корпуса SNS

- ▶ Проверьте положение подшипника, приняв во внимание необходимое расстояние для последующего его осевого смещения вдоль закрепительной втулки, *рис. 11*.

⚠ ПРЕДУПРЕЖДЕНИЕ

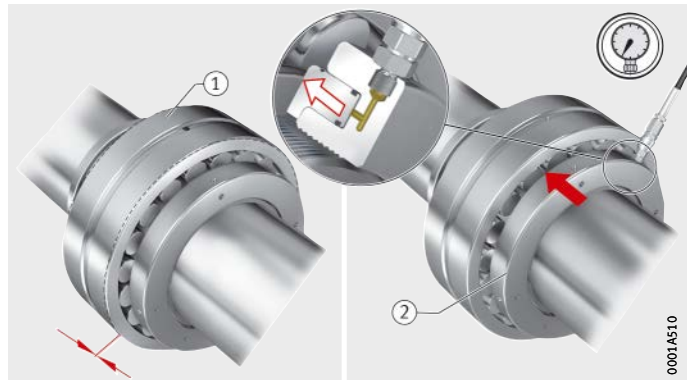
Опасность тяжелых травм из-за утечек гидравлического масла под высоким давлением. При использовании гидравлических систем высокого давления существует опасность нанесения тяжкого вреда жизни и здоровью.

Убедитесь, что гидравлические устройства и шланги находятся в безупречном состоянии. Соблюдайте требования инструкций по эксплуатации гидравлических устройств. ◀

- ▶ При использовании метода гидрораспора: подайте масло под высоким давлением между подшипником и его посадочным местом на закрепительной втулке.
- ▶ Переместите подшипник по закрепительной втулке с помощью усилия гидравлической гайки до достижения необходимого уменьшения внутреннего радиального зазора, *рис. 11*. При измерении внутреннего радиального зазора в подшипнике давление масла гидрораспора, подводимое к втулке, должно быть сброшено до нуля.
- ▶ При использовании метода гидрораспора: сбросьте давление масла и дождитесь, когда остатки масла полностью стекут из стыка между кольцом подшипника и поверхностью закрепительной втулки.
- ▶ Сбросьте давление масла в гидравлической гайке.
- ▶ Вывинтите и снимите гидравлическую гайку.

- ① подшипник
- ② гидравлическая гайка

Рисунок 11
Проверить положение подшипника, напрессовать подшипник на закрепительную втулку



ВНИМАНИЕ

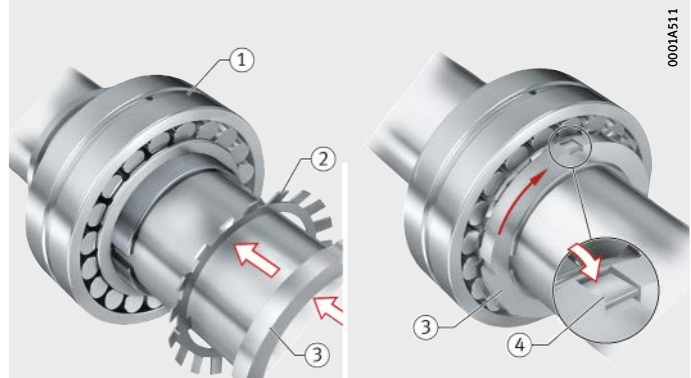
При незафиксированной от отворачивания шлицевой гайке может быть ослаблен натяг посадки подшипника. Зафиксируйте шлицевую гайку стопорной шайбой или стопорным бугелем. ◀

Фиксация шлицевой гайки стопорной шайбой, *рис. 12:*

- ▶ Стопорную шайбу установите на закрепительную втулку.
- ▶ Закрутите шлицевую гайку до упора в подшипник.
- ▶ Согните лепесток стопорной шайбы.
- ▶ Проверьте радиальный зазор в подшипнике.

- ① подшипник
- ② стопорная шайба
- ③ шлицевая гайка
- ④ лепесток стопорной шайбы

Рисунок 12
Шлицевую гайку зафиксировать
стопорной шайбой

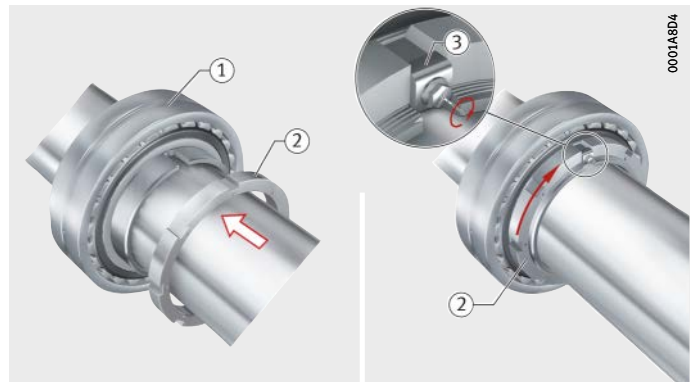


Фиксация шлицевой гайки стопорным бугелем, *рис. 13:*

- ▶ Закрутите шлицевую гайку до упора в подшипник.
- ▶ Крепко закрепите винтами стопорный бугель на шлицевой гайке так, чтобы он зашел в паз и шлицевой гайки, и закрепительной втулки.
- ▶ Проверьте радиальный зазор в подшипнике.

- ① подшипник
- ② шлицевая гайка
- ③ стопорный бугель

Рисунок 13
Шлицевую гайку зафиксировать
стопорным бугелем



Дополнительная информация

- Каталог TPI 195 «Устройства FAG для создания давления».
- Каталог TPI 196 «Гидравлические гайки FAG».

Разъемные стационарные корпуса SNS

Монтаж подшипника с цилиндрическим отверстием

В этом разделе описывается монтаж подшипников с цилиндрическим отверстием.

Монтаж подшипника с коническим отверстием и закрепительной втулкой описан в отдельном разделе, см. стр. 16.

Рекомендуемый термический способ монтажа

Для монтажа подшипника на вал рекомендуется термический способ. При термическом способе выполняется нагрев подшипника, чтобы вследствие теплового расширения диаметр отверстия подшипника увеличился, и подшипник можно было легко смонтировать на вал. Как правило, подшипник перемещается на цилиндрический вал до тех пор, пока внутреннее кольцо не будет прилегать к заплечику вала.

Дополнительная информация

- Брошюра WL 80 100/3 «Монтаж подшипников качения».
- Каталог TPI 200 «Нагревательные устройства FAG для монтажа подшипников качения».

Монтаж подшипников с цилиндрическим отверстием

Подшипники с цилиндрическим отверстием монтируются на ступенчатый вал. Если это проходящий сквозь корпус вал, на стороне меньшего диаметра вала требуется наличие дистанционной втулки. Наружный диаметр дистанционной втулки должен быть равен большему диаметру вала. В случае корпуса, закрытого с одной стороны, монтажная втулка не используется.

Монтаж подшипника с цилиндрическим отверстием при использовании термического способа, *рис. 14* и *рис. 15*, стр. 21:

- ▶ Нанесите тонкий слой монтажной пасты на посадочное место подшипника на валу, *рис. 14*, стр. 21.

⚠ ПРЕДУПРЕЖДЕНИЕ

При нагреве подшипника существует опасность получения ожогов. В целях безопасности при работе используйте теплоустойчивые защитные перчатки. ◀

ВНИМАНИЕ

При неправильном нагревании подшипника возможно его повреждение.

Соблюдайте максимальную температуру нагрева подшипника не выше +120 °C. В случае неразъемных подшипников, выполняйте их нагревание при помощи нагревательного устройства пониженной мощности или постепенно увеличивая нагрев. ◀

- ▶ Нагрейте подшипник до необходимой температуры.
- ▶ Установите подшипник на вал и переместите его до упора внутреннего кольца подшипника в заплечик вала, *рис. 14*, стр. 21.
- ▶ Для крупногабаритных подшипников: зафиксируйте/прижмите к заплечику вала в осевом направлении во время остывания.
- ▶ Проверьте прилегание внутреннего кольца подшипника к заплечику вала с помощью щупа, *рис. 15*, стр. 21.
- ▶ Для проходящего сквозь корпус вала: поместите на вал дистанционную втулку и переместите ее до упора во внутреннее кольцо подшипника, *рис. 15*, стр. 21.

- ① вал
- ② заплечик вала
- ③ монтажная паста
- ④ подшипник
- ⑤ внутреннее кольцо подшипника

Рисунок 14
Нанести монтажную пасту,
установить подшипник



- ① вал
- ② подшипник
- ③ измерительный щуп
- ④ дистанционная втулка

Рисунок 15
Проконтролировать прилегание
внутреннего кольца подшипника
к заплечику вала,
установить дистанционную втулку
(если вал проходит сквозь корпус)



Разъемные стационарные корпуса SNS

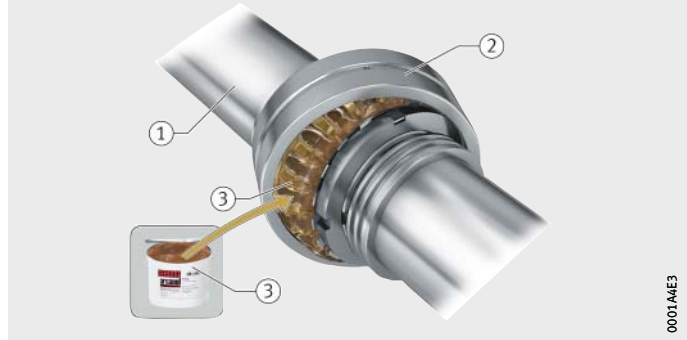
Смазывание подшипника

Смазывание подшипника, *рис. 16:*

- Поверните в бок наружное кольцо подшипника и заполните все свободные полости подшипника консистентной смазкой.

- ① вал
- ② наружное кольцо подшипника
- ③ консистентная смазка

Рисунок 16
Смазать подшипник



Монтаж наружного уплотнения

В случае корпуса с проходящим насквозь валом на вал устанавливается второе уплотнение. В случае закрытого с одной стороны торцевой крышкой корпуса уплотнение с этой стороны не устанавливается.

Вариант 1: лабиринтное уплотнение

Лабиринтное кольцо следует устанавливать на вал так, чтобы паз для шнура круглого сечения находился на стороне, обращенной от подшипника.

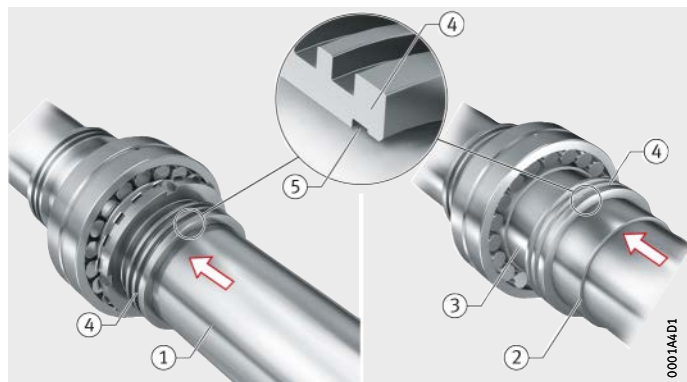
Монтаж наружного лабиринтного уплотнения:

- Для гладкого вала, *рис. 17, слева:* установите лабиринтное кольцо на вал.
- Для ступенчатого вала, *рис. 17, справа:* установите лабиринтное кольцо на дистанционную втулку.

Шнур круглого сечения лишь позже устанавливается в паз лабиринтного кольца, см. раздел «*Завершение монтажа уплотнений*», стр. 27. Таким образом, сначала лабиринтное кольцо имеет возможность перемещаться по валу.

- ① гладкий вал
- ② ступенчатый вал
- ③ дистанционная втулка
- ④ лабиринтное кольцо
- ⑤ паз для шнура круглого сечения

Рисунок 17
Установить наружное лабиринтное уплотнение



**Вариант 2:
уплотнение типа Taconite**

Монтаж наружного уплотнения Taconite на гладкий вал, *рис. 18, слева:*

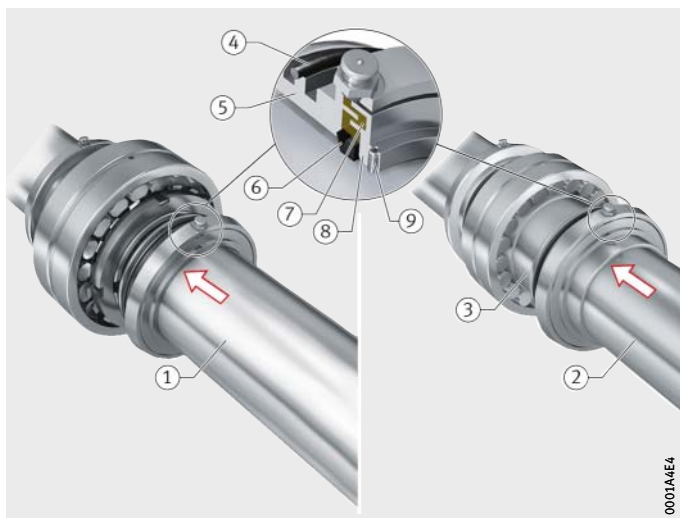
- ▶ Наденьте кольцо круглого сечения на кольцо уплотнения корпуса.
- ▶ Установите кольцо уплотнения корпуса на вал.
- ▶ Установите V-образное кольцо на вал так, чтобы уплотняющая кромка была обращена в направлении подшипника.
- ▶ Обильно смажьте V-образное кольцо и лабиринтную зону кольца уплотнения корпуса консистентной смазкой.
- ▶ Установите кольцо уплотнения вала на вал, но не затягивайте резьбовые штифты.

Монтаж наружного уплотнения Taconite на ступенчатый вал, *рис. 18, справа:*

- ▶ Наденьте кольцо круглого сечения на кольцо уплотнения корпуса.
- ▶ Установите кольцо уплотнения корпуса на дистанционную втулку.
- ▶ Установите V-образное кольцо на дистанционную втулку так, чтобы уплотняющая кромка была обращена в направлении подшипника.
- ▶ Обильно смажьте V-образное кольцо и лабиринтную зону кольца уплотнения корпуса консистентной смазкой.
- ▶ Установите кольцо уплотнения вала на дистанционную втулку, но не затягивайте резьбовые штифты.

- ① гладкий вал
- ② ступенчатый вал
- ③ дистанционная втулка
- ④ резиновое кольцо круглого сечения
- ⑤ кольцо уплотнения, базированное по корпусу (кольцо уплотнения корпуса)
- ⑥ V-образное кольцо
- ⑦ консистентная смазка
- ⑧ кольцо уплотнения, базированное по валу (кольцо уплотнения вала)
- ⑨ резьбовой штифт

Рисунок 18
Установить наружное
уплотнение Taconite



Разъемные стационарные корпуса SNS

Монтаж вала, упорных колец и крышки в корпус

Плавающая опора

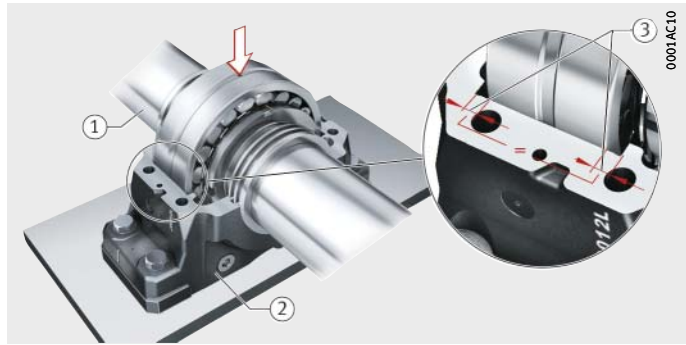
Упорные кольца всегда требуются в том случае, если подшипниковый узел должен быть выполнен в качестве фиксирующей опоры.

В случае компоновки корпуса в качестве плавающей опоры, вал должен быть смонтирован в корпус таким образом, чтобы подшипник располагался по центру его посадочного места в корпусе. В результате расстояние возможного осевого смещения подшипника в корпусе должно быть одинаковым с обеих сторон. Вал устанавливается в корпус, *рис. 19*:

- Поместите собранный узел, состоящий из вала, подшипника и колец уплотнений, в нижнюю секцию корпуса, выдерживая одинаковые расстояния для осевого смещения подшипника в корпусе с обеих его сторон.

- ① вал
- ② нижняя секция корпуса
- ③ величина смещения подшипника в корпусе

Рисунок 19
Установить вал в корпус (плавающая опора)



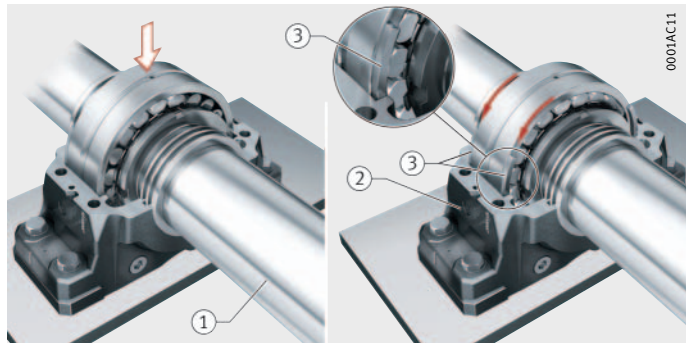
Фиксирующая опора

Вал устанавливается в корпус, *рис. 20*:

- Поместите собранный узел, состоящий из вала, подшипника и колец уплотнений в нижнюю секцию корпуса.
- Вставьте упорные кольца в корпус, используя свободное место с обеих сторон подшипника.
- Установите упорные кольца таким образом, чтобы их разрезная часть была направлена вверх.

- ① вал
- ② нижняя секция корпуса
- ③ упорные кольца

Рисунок 20
Установить вал и упорные кольца (фиксирующая опора)



Дополнительная информация

- Требуемое количество упорных колец указано в каталоге TPI 231 «Разъемные стационарные корпуса серии SNS для подшипников».

Монтаж торцевой крышки

В случае корпуса, закрытого с одной стороны, с той стороны корпуса, где имеются отверстия для выхода смазки, устанавливается торцевая крышка. В случае корпуса с проходящим насквозь валом, эта операция не выполняется.

Торцевая крышка устанавливается в корпус, *рис. 21*:

- ▶ Вставьте крышку в нижнюю секцию корпуса.

- ① торцевая крышка
- ② отверстия для выхода смазки
- ③ нижняя секция корпуса

Рисунок 21

Установить торцевую крышку (у закрытого с одной стороны корпуса)



Центровка корпуса

Высокоточная центровка корпуса является необходимым условием для поддержания высокой эксплуатационной надежности и долговечности уплотнений и подшипника.

Нижняя секция корпуса имеет некоторые особенности, призванные облегчить операции по обеспечению центровки корпуса:

- специальные метки на корпусе, указывающие на центры вала и подшипника;
- механически обработанные установочные поверхности основания корпуса облегчают центровку корпуса.

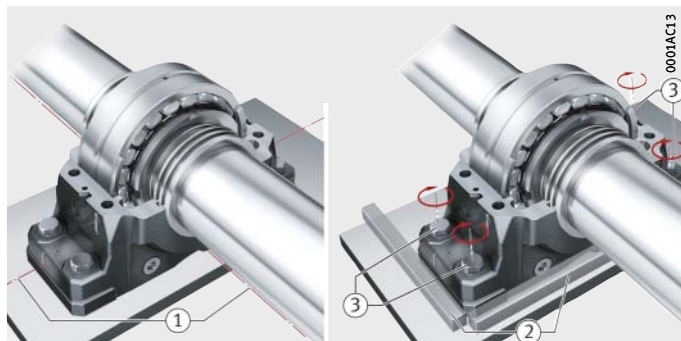
Центровка корпуса выполняется, как показано на *рис. 22*:

- ▶ Сначала грубо выровняйте положение корпуса с помощью меток на нижней секции корпуса.
- ▶ Отцентрируйте положение корпуса с большей точностью, используя механически обработанные установочные поверхности на нижней части основания и калибровочные бруски.
- ▶ Слегка заверните крепежные болты основания корпуса.

- ① грубая центровка по меткам на корпусе
- ② точная центровка посредством упорных поверхностей и калибровочных брусков
- ③ винты основания

Рисунок 22

Отцентрировать положение корпуса



Разъемные стационарные корпуса SNS

Смазывание и монтаж верхней секции корпуса

Верхняя секция корпуса смазывается и устанавливается, как показано на *рис. 23*:

- ▶ Нанесите часть консистентной смазки, предусмотренной для первичного смазывания корпуса, на области внутри корпуса с обеих сторон посадочного места подшипника. Количество консистентной смазки для первичного смазывания указано на стр. 32.
- ▶ Если используются лабиринтные уплотнения: нанесите консистентную смазку дополнительно в области лабиринтов верхней секции корпуса.
- ▶ Проверьте соответствие серийных номеров на верхней и нижней секциях корпуса.

▲ ПРЕДУПРЕЖДЕНИЕ

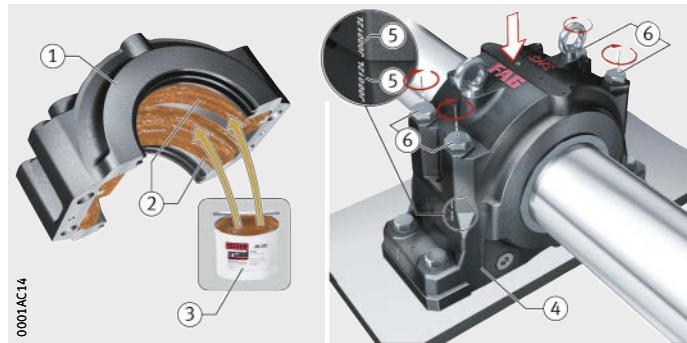
Разрыв рым-болтов может привести к серьезным травмам или повреждению оборудования в результате падения корпуса. Всегда используйте оба рым-болта и вворачивайте их в корпус полностью. ◀

- ▶ Установите верхнюю секцию корпуса на нижнюю, обратив при этом особое внимание на совмещение меток и отверстий для соединительных винтов.
- ▶ Заверните соединительные винты крест-накрест с рекомендуемым моментом затяжки, указанным на стр. 35.

- ① верхняя секция корпуса
- ② область смазывания
- ③ консистентная смазка
- ④ нижняя секция корпуса
- ⑤ серийная маркировка
- ⑥ соединительные винты

Рисунок 23

Смазать и смонтировать верхнюю секцию корпуса



Затяжка винтов крепления корпуса

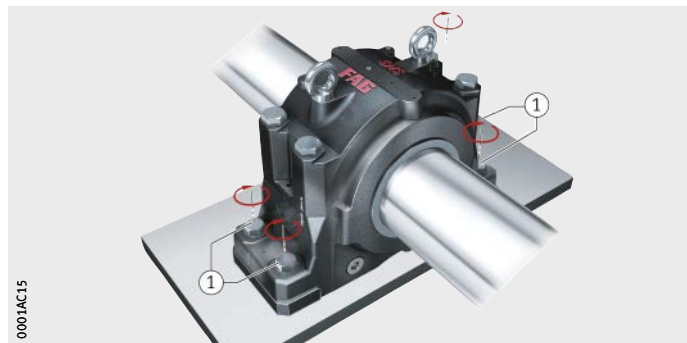
Окончательное закрепление нижней секции корпуса на установочной поверхности, *рис. 24*:

- ▶ Проверьте правильность центровки корпуса на установочной поверхности и, если необходимо, скорректируйте его положение.
- ▶ Заверните крест-накрест крепежные винты основания с рекомендуемым моментом затяжки, указанным на стр. 34.

- ① винты основания

Рисунок 24

Окончательно закрепить корпус



Завершение монтажа уплотнений

Вариант 1: лабиринтное уплотнение

И в случае лабиринтного уплотнения, и при использовании уплотнения Taconite требуются заключительные монтажные операции.

Монтаж лабиринтных колец с обеих сторон корпуса завершается установкой шнуров круглого сечения из ФКМ. В качестве инструмента может применяться, например, отвертка со скругленными краями.

Шнур вставляется в канавку, *рис. 25*:

- Расположите лабиринтное кольцо на валу таким образом, чтобы выступ кольца расположился по центру соответствующей кольцевой проточки в корпусе.

ВНИМАНИЕ

При установке уплотнительного шнура избегайте использования инструментов с острыми кромками, которые могут повредить шнур. Используйте инструменты только с закругленными кромками. ◀

- Вставьте шнур круглого сечения в паз лабиринтного кольца. Для этого вращайте вал и аккуратно переместите с легким нажимом шнур в паз, используя подходящий инструмент.

- ① вал
- ② лабиринтное кольцо
- ③ шнур круглого сечения

Рисунок 25
Вставить шнур круглого сечения
в паз лабиринтного кольца



Разъемные стационарные корпуса SNS

Вариант 2: уплотнение типа Taconite

В случае уплотнений Taconite с обеих сторон корпуса следует отрегулировать позицию кольца уплотнения Taconite, базируемого по валу (кольца уплотнения вала).

Монтаж уплотнения Taconite, *рис. 26:*

- ▶ Кольцо уплотнения вала Taconite поместить в осевом направлении так, чтобы достичь положения вровень для торцевых поверхностей кольца уплотнения вала и кольца уплотнения корпуса.
- ▶ С помощью специально предусмотренных резьбовых штифтов окончательно закрепить на валу кольцо уплотнения вала.

- ① вал
- ② кольцо уплотнения вала (кольцо уплотнения, базируемое по валу)
- ③ торцевая поверхность кольца уплотнения вала
- ④ торцевая поверхность кольца уплотнения корпуса
- ⑤ резьбовые штифты

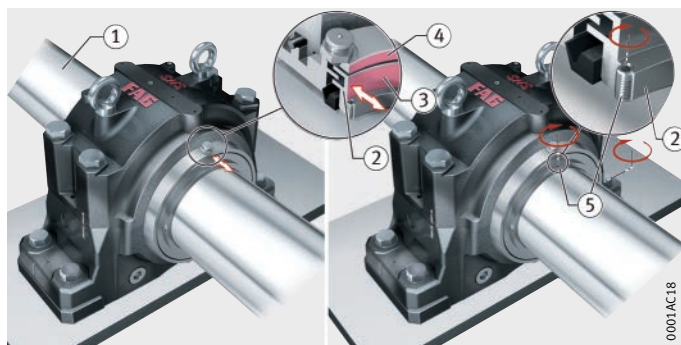


Рисунок 26

Отрегулировать позиции колец уплотнений Taconite, базируемых по валу

Проконтролировать моменты затяжки винтов

Вследствие явления осадки винтовых соединений возможно снижение усилия предварительного натяга винтов. Поэтому необходимо проверить моменты затяжки винтов через 24 часа эксплуатации корпуса.

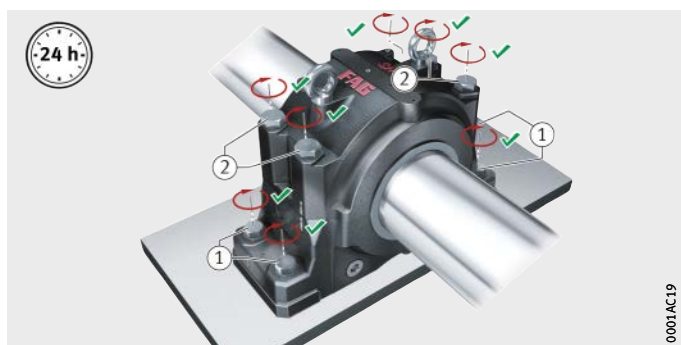
Контроль моментов затяжки, *рис. 27:*

- ▶ Контроль моментов затяжки винтов основания, см. стр. 34.
- ▶ Контроль моментов затяжки соединительных винтов, см. стр. 35.
- ▷ Монтаж корпуса завершен.

- ① винты основания
- ② соединительные винты

Рисунок 27

Проконтролировать моменты затяжки винтов



Руководство по эксплуатации

Техническое обслуживание

ПРЕДУПРЕЖДЕНИЕ

Добросовестное проведение технического обслуживания корпуса в сочетании с мониторингом технического состояния подшипникового узла в значительной степени обуславливают продолжительный срок службы и надежность в работе.

Техническое обслуживание должно быть регулярным; при этом интервалы различных работ по техническому обслуживанию зависят от условий окружающей среды и эксплуатации.

Запрещается выполнять техническое обслуживание на работающей машине по причине возможного нанесения тяжкого вреда жизни и здоровью.

Техническое обслуживание выполняется только после полной остановки машины. Примите все доступные меры предосторожности для предотвращения непреднамеренного запуска машины. <

Регулярно проводимые работы по техническому обслуживанию:

- Проверка центровки корпуса.
- Подтягивание винтов основания и соединительных винтов. Эта операция проводится чаще всего непосредственно после ввода в эксплуатацию, затем интервалы увеличиваются.
- Проверка корпуса на отсутствие повреждений. При этом следует обращать внимание на определенные признаки, например, необычный шум или нехарактерное вытекание смазки.
- Повторное смазывание уплотнений. Для этого уплотнения Taconite снабжены пресс-масленками. При сильной запыленности окружающего воздуха периодическое смазывание уплотнений должно проводиться чаще.
- Проведение замены смазки. Для этого следует открыть корпус и заменить отработанную консистентную смазку новой консистентной смазкой.
- В качестве альтернативы замене смазки может выполняться повторное смазывание. Для этого в верхней части корпуса предусмотрена пресс-масленка. Во время повторного смазывания отверстия для выхода смазки в нижней части корпуса должны быть открыты.
- Очистка корпуса от налипших отложений материала и других крупных загрязнений.

ВНИМАНИЕ

При неправильной очистке грязь или влага могут попасть внутрь корпуса.

Прежде всего, не применять в области уплотнения сжатый воздух, пароструйные очистители и аналогичные методы очистки. <

Разъемные стационарные корпуса SNS

Автоматическое повторное смазывание

Для автоматического повторного смазывания Schaeffler предлагает на выбор гамму смазочных систем и дозаторов смазки. Они обеспечивают автоматическую подачу свежего смазочного материала в точки смазки в заданном количестве с требуемой периодичностью.

Дополнительная информация

■ Каталог IS 1 «Монтаж и обслуживание подшипников качения».

Мониторинг технического состояния оборудования

Мониторинг технического состояния может осуществляться с определенной периодичностью или непрерывно (Condition Monitoring). Целью является раннее обнаружение повреждений с тем, чтобы за счет своевременного ремонта предотвращать более серьезный ущерб и длительные периоды простоя оборудования.

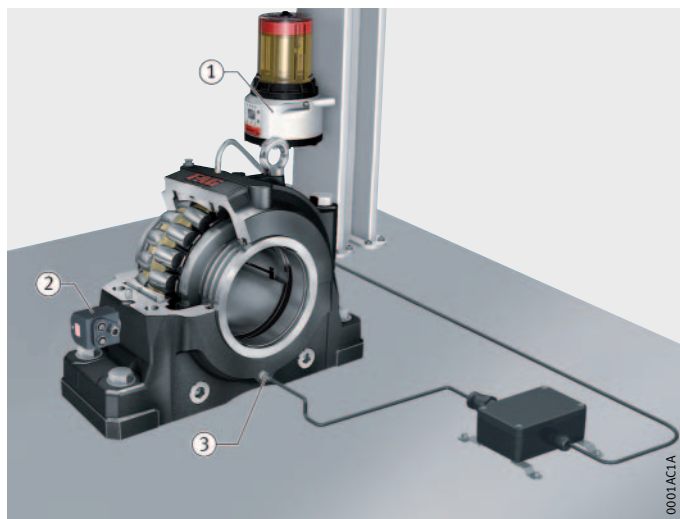
Рекомендации по мониторингу технического состояния:

- Мониторинг вибраций (виброконтроль) как важнейший элемент мониторинга состояния. Неисправности подшипников качения выявляются так же, как и, например, дисбаланс или расцентровка.
- Мониторинг температуры для распознавания нежелательного нагрева самого корпуса, уплотнений или подшипника.
- Мониторинг смазочного материала с помощью датчика, позволяющий оценить состояние консистентной смазки и целенаправленно провести повторное смазывание.

Компания Schaeffler предлагает широкую номенклатуру изделий для мониторинга технического состояния. Пример использования таких изделий со стационарным подшипниковым корпусом SNS, *рис. 28*.

- ① система автоматического смазывания FAG CONCEPT8
- ② онлайн-система мониторинга и вибродиагностики FAG SmartCheck
- ③ датчик состояния смазки FAG GreaseCheck

Рисунок 28
Стационарный подшипниковый корпус SNS с установленными системами автоматического смазывания и мониторинга технического состояния



Дополнительная информация

■ Каталог IS 1 «Монтаж и обслуживание подшипников качения».

Запасные части Уплотнения и некоторые другие компоненты подшипникового корпуса могут быть заказаны отдельно, как заменяемые части. Информация о выборе и обозначении заказываемых уплотнений представлена в таблицах размеров в каталоге TPI 231. При возникновении каких-либо вопросов, свяжитесь с технической службой Schaeffler для консультации.

Дополнительная информация ■ Каталог TPI 231 «Разъемные стационарные корпуса серии SNS для подшипников».

Разъемные стационарные корпуса SNS

Приложение Количество консистентной смазки для первичного смазывания

Основное правило

Рекомендуемое количество консистентной смазки для первичного смазывания выбранной комбинации корпуса и подшипника

Рекомендуемое количество консистентной смазки

Количество консистентной смазки для первичного смазывания может быть определено для каждой отдельной комбинации корпуса и подшипника с помощью основного правила.

При первичном смазывании основное правило заключается в том, что подшипник следует заполнить консистентной смазкой на 100%, а свободный объем корпуса – на 60%. Свободный объем – это пространство в корпусе, которое остается незанятым после монтажа подшипника, закрепительной втулки, вала и уплотнений.

Рекомендуемое количество смазки для первичного смазывания выбранных комбинаций корпуса и подшипника, см. в *табл.*

Рекомендуемое количество смазки приводится в *табл.* в граммах и учитывает:

- заполнение свободного пространства на 60%;
- плотность консистентной смазки 0,9 г/см³.

Корпус	Подшипник	Закрепительная втулка	Свободный объем (100%) см ³	Рекомендуемое количество консистентной смазки г	
SNS22 SNS2264-H-D	22264..-K	H3064	27 550	14 900	
SNS30	SNS3036-H-D	23036..-K	H3036	2 900	1 600
	SNS3038-H-D	23038..-K	H3038	3 900	2 250
	SNS3040-H-D	23040..-K	H3040	5 020	3 050
	SNS3044-H-D	23044..-K	H3044	5 770	4 260
	SNS3048-H-D	23048..-K	H3048	7 280	4 550
	SNS3052-H-D	23052..-K	H3052	9 930	6 750
	SNS3056-H-D	23056..-K	H3056	12 500	6 750
	SNS3060-H-D	23060..-K	H3060	14 800	8 000
	SNS3064-H-D	23064..-K	H3064	19 400	10 500
	SNS3068-H-D	23068..-K	H3068	24 000	13 000
	SNS3072-H-D	23072..-K	H3072	30 400	16 450
	SNS3076-H-D	23076..-K	H3076	32 000	17 300
	SNS3080-H-D	23080..-K	H3080	33 500	18 100
	SNS3084-H-D	23084..-K	H3084	35 000	18 900
	SNS3088-H-D	23088..-K	H3088	43 400	23 450
	SNS3092-H-D	23092..-K	H3092	56 600	30 600
	SNS3096-H-D	23096..-K	H3096	55 200	29 850
	SNS30/500-H-D	230/500..-K	H30/500	55 200	29 850
	SNS30/530-H-D	230/530..-K	H30/530	67 500	36 450

**Рекомендуемое количество
консистентной смазки
(продолжение)**

Корпус	Подшипник	Закрепительная втулка	Свободный объем (100%) см ³	Рекомендуемое количество консистентной смазки г	
SNS31	SNS3134-H-D	23134..K	H3134	2 900	1 600
	SNS3136-H-D	23136..K	H3136	3 810	2 060
	SNS3138-H-D	23138..K	H3138	5 030	2 720
	SNS3140-H-D	23140..K	H3140	6 780	3 660
	SNS3144-H-D	23144..K	H3144	7 520	4 060
	SNS3148-H-D	23148..K	H3148	10 100	5 990
	SNS3152-H-D	23152..K	H3152	11 650	6 300
	SNS3156-H-D	23156..K	H3156	12 550	6 800
	SNS3160-H-D	23160..K	H3160	17 200	9 300
	SNS3164-H-D	23164..K	H3164	21 250	11 500
	SNS3168-H-D	23168..K	H3168	27 550	14 900
	SNS3172-H-D	23172..K	H3172	28 500	15 400
	SNS3176-H-D	23176..K	H3176	28 300	15 300
	SNS3180-H-D	23180..K	H3180	36 450	19 700
	SNS3184-H-D	23184..K	H3184	45 550	24 600
	SNS3188-H-D	23188..K	H3188	48 300	26 100
	SNS3192-H-D	23192..K	H3192	52 000	28 100
	SNS3196-H-D	23196..K	H3196	55 000	29 700
SNS32	SNS3234-H-D	23234..K	H2334	5 350	2 900
	SNS3236-H-D	23236..K	H2336	5 350	2 900
	SNS3238-H-D	23238..K	H2338	6 500	3 510
	SNS3240-H-D	23240..K	H2340	6 900	3 760
	SNS3244-H-D	23244..K	H2344	10 000	5 400
	SNS3248-H-D	23248..K	H2348	10 200	5 550
	SNS3252-H-D	23252..K	H2352	15 500	8 400
	SNS3256-H-D	23256..K	H2356	15 500	8 400
	SNS3260-H-D	23260..K	H3260	19 000	10 300
	SNS3264-H-D	23264..K	H3264	25 300	13 700
	SNS3268-H-D	23268..K	H3268	25 000	13 500
	SNS3272-H-D	23272..K	H3272	26 800	14 500
	SNS3276-H-D	23276..K	H3276	38 600	20 850
	SNS3280-H-D	23280..K	H3280	44 100	23 850
	SNS3284-H-D	23284..K	H3284	45 000	24 350
	SNS3288-H-D	23288..K	H3288	49 400	26 700

Информация о рекомендуемых количествах консистентной смазки для дальнейших комбинаций корпусов и подшипников доступна по запросу.

Разъемные стационарные корпуса SNS

Номинальные размеры и моменты затяжки крепежных винтов основания

Крепежные винты основания используются для закрепления корпуса на установочной поверхности. Винты не входят в комплект поставки корпуса и заказываются отдельно.

Номинальные размеры винтов, см. *табл.*

Номинальные размеры крепежных винтов основания стационарного корпуса SNS

Стационарный корпус					Номинальный размер винта
SNS22	SNS30	SNS31	SNS32	SNS40	
–	SNS3036	SNS3134	SNS3234	–	M24
–	SNS3038	SNS3136	SNS3236	–	
–	SNS3040	SNS3138	–	–	
–	SNS3044	SNS3140	SNS3238	–	M30
–	SNS3048	SNS3144	SNS3240	–	
–	SNS3052	SNS3148	SNS3244	–	
SNS2264	SNS3056	SNS3152	SNS3248	SNS4076	M36
–	SNS3060	SNS3156	SNS3252	SNS4080	
–	SNS3064	SNS3160	SNS3256	SNS4084	
–	SNS3068	SNS3164	SNS3260	–	
–	SNS3072	SNS3168	SNS3264	–	
–	SNS3076	SNS3172	SNS3268	–	
–	SNS3080	SNS3176	–	–	
–	SNS3084	–	–	–	
–	SNS3088	SNS3180	SNS3272	SNS4088	M42
–	SNS3092	SNS3184	SNS3276	SNS4092	
–	SNS3096	SNS3188	SNS3280	SNS4096	
–	SNS30/500	SNS3192	SNS3284	SNS40/500	
–	SNS30/530	SNS3196	SNS3288	SNS40/530	M48

В следующей таблице указаны моменты затяжки для основных метрических резьб по DIN ISO 962 и DIN ISO 965-2, а также размеров опорной поверхности головки винта по DIN 931, DIN EN ISO 4017, DIN EN ISO 4032, DIN EN ISO 4762, DIN 6912, DIN 7984, DIN 7990 и DIN EN ISO 8673.

Максимальные моменты затяжки соответствуют достижению 90% предела текучести материала винтов класса прочности 8.8 при коэффициенте трения 0,14. Мы рекомендуем затягивать винты опор с моментом 70% от приведенных значений, см. *табл.*

Моменты затяжки крепежных винтов основания с метрической резьбой в соответствии с DIN ISO 962 и DIN ISO 965-2

Номинальный размер винта	Максимальный момент затяжки Нм	Рекомендуемый момент затяжки Нм
M24	740	520
M30	1 450	1 020
M36	2 600	1 820
M42	4 000	2 800
M48	6 000	4 200

Моменты затяжки соединительных винтов

Соединительные винты служат для прикручивания верхней секции корпуса к нижней секции корпуса. Они входят в комплект поставки корпуса.

Рекомендуемые моменты затяжки, см. табл.

Рекомендуемые моменты затяжки соединительных винтов

Винты согласно DIN EN ISO 4014 Материал класса прочности 8.8	Рекомендуемый момент затяжки Нм
M24	559
M30	1 118
M36	1 945
M42	2 794

Уменьшение радиального зазора в подшипнике и величина перемещения подшипника по валу

При монтаже подшипников с коническим отверстием и закрепительной втулкой подшипник перемещается на конус закрепительной втулки. Соблюдение рекомендуемых значений осевого перемещения на конус и уменьшения радиального зазора в подшипнике обеспечивает посадку на вал с натягом, см. табл.

Уменьшение радиального зазора в подшипнике и осевое перемещение при конусности посадочного места 1:12

Номинальный диаметр отверстия подшипника d мм		Уменьшение радиального зазора мм		Перемещение по посадочному месту с конусностью 1:12				Контрольное значение минимального радиального зазора после монтажа		
				Вал мм		Втулка мм		CN мм	C3 мм	C4 мм
свыше	до (вкл.)	мин.	макс.	мин.	макс.	мин.	макс.	мин.	мин.	мин.
100	120	0,05	0,07	0,7	1,1	0,8	1,2	0,05	0,065	0,1
120	140	0,065	0,09	1,1	1,4	1,2	1,5	0,055	0,08	0,11
140	160	0,075	0,1	1,2	1,6	1,3	1,7	0,055	0,09	0,13
160	180	0,08	0,11	1,3	1,7	1,4	1,9	0,06	0,1	0,15
180	200	0,09	0,13	1,4	2	1,5	2,2	0,07	0,1	0,16
200	225	0,1	0,14	1,6	2,2	1,7	2,4	0,08	0,12	0,18
225	250	0,11	0,15	1,7	2,4	1,8	2,6	0,09	0,13	0,2
250	280	0,12	0,17	1,9	2,6	2	2,9	0,1	0,14	0,22
280	315	0,13	0,19	2	3	2,2	3,2	0,11	0,15	0,24
315	355	0,15	0,21	2,4	3,4	2,6	3,6	0,12	0,17	0,26
355	400	0,17	0,23	2,6	3,6	2,9	3,9	0,13	0,19	0,29
400	450	0,2	0,26	3,1	4,1	3,4	4,4	0,13	0,2	0,31
450	500	0,21	0,28	3,3	4,4	3,6	4,8	0,16	0,23	0,35
500	560	0,24	0,32	3,7	5	4,1	5,4	0,17	0,25	0,36
560	630	0,26	0,35	4	5,4	4,4	5,9	0,2	0,29	0,41

Заметки

ООО «Шэффлер Руссланд»

Ленинградский проспект 47, стр.3
Бизнес-центр Avion
125167 Москва, Российская Федерация
Телефон +7 (495) 737-76-60
Телефакс +7 (495) 737-76-61
E-Mail info.ru@schaeffler.com
Internet www.schaeffler.ru

Данная брошюра была тщательно составлена и проверена на наличие ошибок. Все же мы не несем ответственность за возможные опечатки или неполноту информации. Мы оставляем за собой право внесения изменений, обусловленных техническим прогрессом.

© Schaeffler Technologies AG & Co. KG
Издание: 2015, апрель

Перепечатка, в том числе частичная, разрешается только с нашего согласия.

MON 84 RUS-RUS